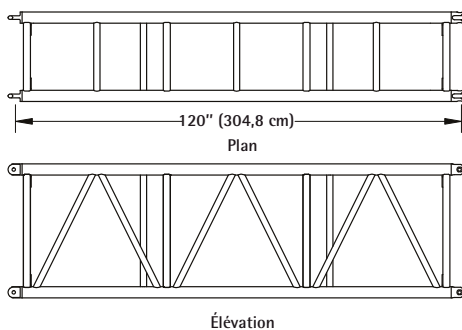
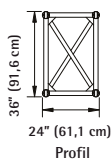
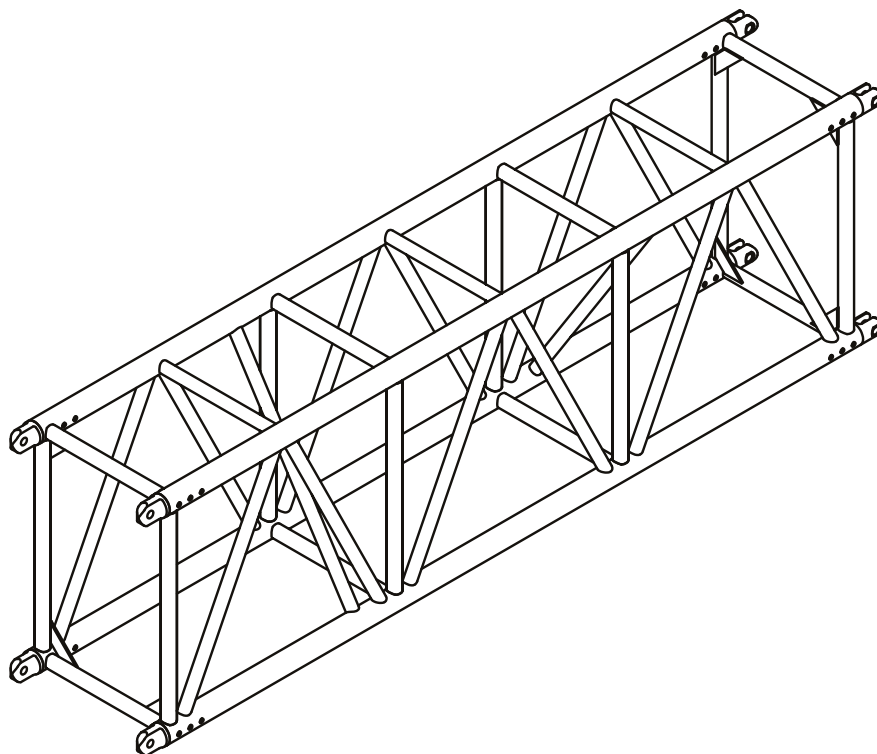




SÉRIE GRID MÈRE

PONT 3624 CAPACITÉ ÉLEVÉE AVEC MAINS

TMF-3624-S



Série TMF

Tubes porteurs: 3,0" DE x 0,250"

Croisillons: 1,66" DE x 0,140"

Matériau: Extrusions en aluminium 6061-T6

Attache: Main et goupille

Fabrication: Fabriqué par des soudeurs certifiés



SÉRIE GRID MÈRE

PONT 3624 CAPACITÉ ÉLEVÉE AVEC MAINS

TMF-3624-S

CHARGES ADMISSIBLES

| Portée | Chargement uniformément distribué | | | Chargement concentré | | |
|------------|-----------------------------------|--------------|-----------|----------------------|-----------|-----------|
| | Charge | | Déflexion | Charge | | Déflexion |
| pi (m) | lb/pi (kg/m) | lb (kg) | po (mm) | lb (kg) | po (mm) | |
| 10 (3,05) | 1340 (1993) | 13400 (6077) | 0,10 (3) | 13400 (6077) | 0,20 (5) | |
| 20 (6,10) | 670 (997) | 13400 (6077) | 0,23 (6) | 13400 (6077) | 0,35 (9) | |
| 30 (9,15) | 447 (664) | 13400 (6077) | 0,54 (14) | 10000 (4535) | 0,64 (16) | |
| 40 (12,20) | 325 (483) | 13000 (5896) | 1,07 (27) | 8700 (3946) | 1,13 (29) | |
| 50 (15,24) | 256 (381) | 12800 (5805) | 1,94 (49) | 6400 (2902) | 1,55 (39) | |
| 60 (18,29) | 180 (268) | 10800 (4898) | 2,77 (70) | 5400 (2449) | 2,25 (57) | |

Notes

- Les capacités présentées dans ce tableau sont valides pour les structures fabriquées après janvier 2002.
- Les ponts doivent être chargés uniformément de part et d'autre de leur axe longitudinal.
- Les charges doivent être appliquées à ou le plus près possible des noeuds du treillis (voir section « Général »).
- La déflexion des ponts est théorique et basée uniquement sur leur rigidité. Elle ne tient donc pas compte du mouvement possible entre les sections de ponts compte tenu de la tolérance des attaches.
- Les données sont valides pour usage intérieur seulement.
- Les données sont valides seulement pour des charges statiques et des portées avec deux points de support (un à chaque extrémité). Si des charges dynamiques ou plus de points de supports sont prévus, communiquer avec un ingénieur en structure ou Unisson.

TMF-3624-S

Tubes porteurs: 3,0" DE x 0,25"

Croisillons: 1,66" DE x 0,140"

| Description | Item | Poids lb (kg) |
|-----------------|---------------|---------------|
| 10' - 36" x 24" | TMF-3624-120S | 250 (113,4) |
| 8' - 36" x 24" | TMF-3624-096S | 233 (105,7) |
| 5' - 36" x 24" | TMF-3624-060S | 164 (74,4) |
| 4' - 36" x 24" | TMF-3624-048S | 153 (69,4) |

Autres longueurs et accessoires disponibles sur demande.