

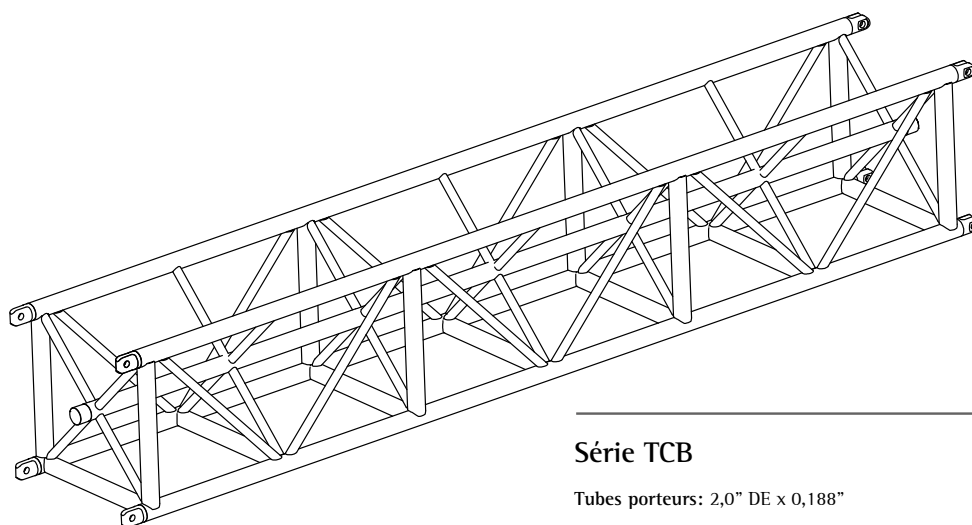


SÉRIE « CHANNEL »

PONT 2020 CAPACITÉ ÉLEVÉE AVEC MAINS

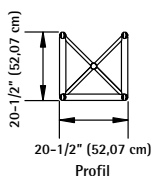
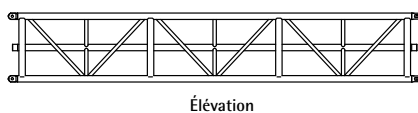
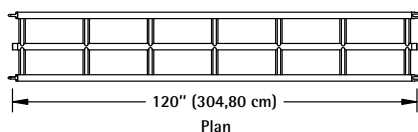
TCB-2020-S

TCD-2020-S



Série TCB

- Tubes porteurs: 2,0" DE x 0,188"
- Croisillons: 1,0" DE x 0,125"
- Matériau: Extrusions en aluminium 6061-T6
- Attache: Main et goupille
- Fabrication: Fabriqué par des soudeurs certifiés



Série TCD (option)

- Tubes porteurs: 1,9" DE x 0,200"
- Croisillons: 1,0" DE x 0,125"
- Matériau: Extrusions en aluminium 6061-T6
- Attache: Main et goupille
- Fabrication: Fabriqué par des soudeurs certifiés

Pour installation d'un pont « Channel », se référer à la page 6.



SÉRIE « CHANNEL »

PONT 2020 CAPACITÉ ÉLEVÉE AVEC MAINS

TCB-2020-S

TCD-2020-S

CHARGES ADMISSIBLES

Portée	Chargement uniformément distribué				Chargement concentré			
	Charge		Déflexion		Charge		Déflexion	
pi (m)	lb/pi (kg/m)	lb (kg)	po (mm)	lb (kg)	po (mm)	lb (kg)	po (mm)	
10 (3,05)	800,0 (1190,0)	8000 (3628)	0,12 (3,0)	7400 (3356)	0,16 (4,1)			
20 (6,10)	390,0 (580,1)	7800 (3537)	0,52 (13,2)	4540 (2059)	0,47 (11,9)			
30 (9,15)	205,7 (305,9)	6170 (2798)	1,22 (31,0)	3190 (1447)	1,00 (25,4)			
40 (12,20)	117,5 (174,8)	4700 (2132)	2,30 (58,4)	2330 (1057)	1,74 (44,2)			
50 (15,24)	71,4 (106,2)	3570 (1619)	3,45 (87,6)	1800 (816)	2,74 (69,6)			
60 (18,29)	45,7 (67,9)	2740 (1243)	4,87 (123,7)	1390 (630)	4,04 (102,6)			

Notes

- Les capacités présentées dans ce tableau sont valides pour les structures fabriquées après janvier 2002.
- Les ponts doivent être chargés uniformément de part et d'autre de leur axe longitudinal.
- Les charges doivent être appliquées à ou le plus près possible des nœuds du treillis (voir section « Général »).
- La déflexion des ponts est théorique et basée uniquement sur leur rigidité. Elle ne tient donc pas compte du mouvement possible entre les sections de ponts compte tenu de la tolérance des attaches.
- L'installation de barres d'extension est requise aux points de support.
- Les données sont valides pour usage intérieur seulement.
- Les données sont valides seulement pour des charges statiques et des portées avec deux points de support (un à chaque extrémité). Si des charges dynamiques ou plus de points de supports sont prévus, communiquer avec un ingénieur en structure ou Unisson.

TCB-2020-S			TCD-2020-S (option)		
Tubes porteurs: 2,0" DE x 0,188" Croisillons: 1,0" DE x 0,125"			Tubes porteurs: 1,9" DE x 0,200" Croisillons: 1,0" DE x 0,125"		
Item	Poids lb (kg)	◀ Description ▶	Item	Poids lb (kg)	
TCB-2020-120S	130 (59,0)	10' - 20,5"x20,5"	TCD-2020-120S	130 (59,0)	
TCB-2020-096S	114 (51,7)	8' - 20,5"x20,5"	TCD-2020-096S	114 (51,7)	
TCB-2020-060S	75 (34,0)	5' - 20,5"x20,5"	TCD-2020-060S	75 (34,0)	
TCB-2020-048S	66 (29,9)	4' - 20,5"x20,5"	TCD-2020-048S	66 (29,9)	

- Autres longueurs et accessoires disponibles sur demande.